

2010

Mobil auf Treppen und Stufen



Treppen Trans
Stair Chair



Treppenkuli Standard
Stairmate Standard



Treppenkuli Public
Stairmate Major

Mobile on Steps and Stairs

1212-MOBIL.COM



Evac Skate
Evac Skate





Typ SA-2
Type SA-2



sichere Befestigung des Rollstuhls am Treppenkuli
safely attaching the wheelchair with a clamp on each side...



Ausgangsposition:
Start position;



Den Rollstuhl über den Treppenkuli fahren...
Move the wheelchair across Stairmate...



den Rollstuhl verriegeln...
attach Stairmate to the wheelchair...



den Sicherheitsgurt anlegen ...
fasten the seat belt ...



kippen und an die Treppe fahren...
recline the passenger and move him to the stairway...



Klittervorgang starten.
begin to ascend or descend stairs .

Treppenkuli Standard SA-2 Stairmate Standard SA-2

Mit dem Treppenkuli ist das Überwinden von Treppen - im Freien oder im Haus - kein Problem mehr. Von nur einer Hilfsperson geführt erklimmen die Raupen des Treppenkulis gerade Treppen bis zu einer Steigung von 35°, ohne Kraftanstrengung, vollkommen sicher.

The Stairmate is an easy to use, portable wheelchair lift designed to attach under most manual wheelchairs. Stairmate's powerful motor allows a small attendant to safely transport a larger passenger up and down stairways. Stairmate is suitable for indoor or outdoor use in public buildings and private homes. An affordable and reliable portable access solution.

Merkmale / Features

- paßt zu fast allen Rollstühlen mit Schubgriffen (Erwachsene / Kinder)
attaches to most standard wheelchairs with push handles (adult / child)
- Trägt 130 kg Gewicht bis zu ca. 30 Etagen hoch
powered to carry 285 lbs (130 kg) up approximately 30 floors
- auf Innen- wie auch auf Außentreppen einzusetzen
use on virtually any indoor or outdoor stairway
- robuste, selbsttragende Konstruktion
stable and self-supporting
- langlebige Raupenbänder greifen sicher an den Treppenstufen
durable tracks, grip stairs securely
- abnehmbare Bedienungsriffe ermöglichen kompakte Lagerung und leichten Transport
detachable support handle for compact storage and easy transport
- Schnellverschluß-Sicherheitsgurt
Quick-release safety belt
- durch Schlüsselschalter Bedienung nur für autorisierte Personen möglich
Key switch restricts use to authorized persons
- inkl. wieder aufladbare Batterien und Ladegerät
Rechargeable batteries and charger

Vorteile / Benefits

- wirtschaftlicher als Treppenlifte und Fahrstühle
Economical compared to stairway lifts and elevators
- kann innerhalb eines Gebäudes an verschiedenen Treppen eingesetzt werden
can be used on various stairways within a building
- Einsatz auch bei Stromausfall oder falls keine Energiequelle verfügbar ist
can be used, when electrical power fails or is not available
- leichtes Verstauen, wenn nicht im Einsatz
easily stores in a secure area when not in use
- nur minimale Wartung nötig
requires minimal maintenance
- sofort einsatzbereit
available immediately

Treppenkuli Standard SA-S Stairmate Standard SA-S

Ausführung wie Typ SA-2, jedoch

Designed as type SA-2, but

- trägt 150 kg Gewicht bis zu ca. 30 Etagen hoch)
carries 150 kg capacity up to 30 levels)
- äußerst geringer Wenderadius auf Treppenpodesten von 970 x 970 mm
very less space needed to turn on small stair landings of 970 x 970 mm

Zubehör / Accessories

spezielle Juniorplattform (ebenfalls für Typ SA-2) für Kinder- oder Sportrollstühle siehe Rückseite

special Juniorplatform (for Type SA-2, too) for children-wheel-chairs or sportchairs, have a look at the back side.

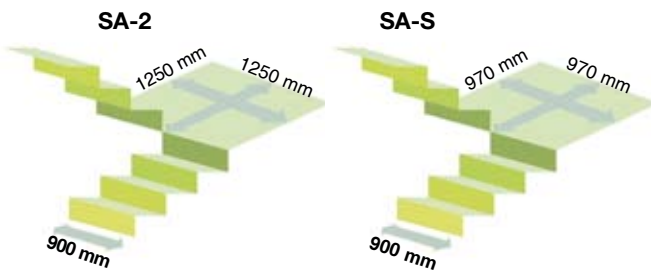


Typ SA-S
Type SA-S



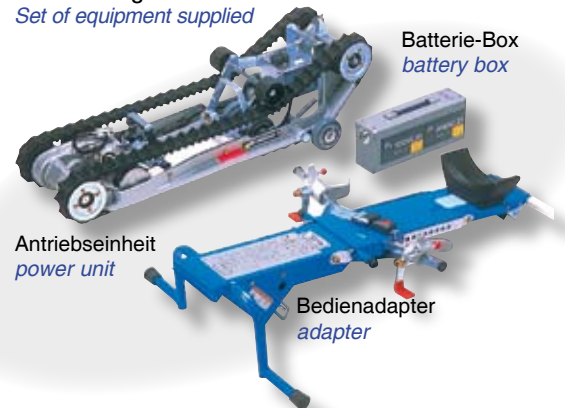
Platzbedarf auf Treppenabsätzen (abhängig von Treppenbreite):

Necessary space at stair landings (depending on width of stairs):



Lieferumfang

Set of equipment supplied

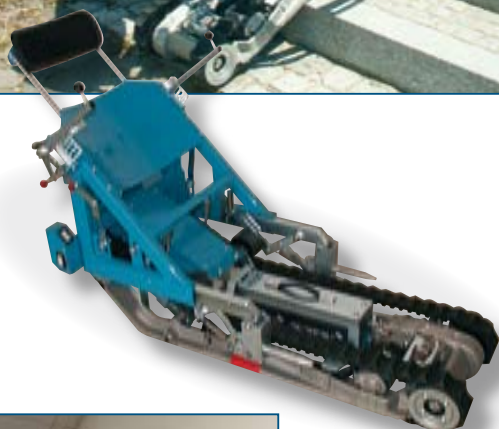


Batterie-Box
battery box

Antriebseinheit
power unit

Bedienadapter
adapter

Type	Typ		SA-2	SA-S
capacity	Traglast	kg	130	150
measurements	Maße L x B x H	mm	1468 x 636 x 922	1453 x 644 x 1011
weight	Leergewicht	kg	54	59
power	Motorleistung	DC-E-Motor wasserdicht	12 V / 30 A	12 V / 80 A
battery	Batterie		2 x 6 V / 20 Ah	2 x 6 V / 20 Ah
speed	Geschwindigkeit			
upstairs	aufwärts		6,45 m / min.	6,1 m / min.
downstairs	abwärts		8,81 m / min.	10,7 m / min.
stair angle	Treppensteigung	max.	35°	35°
brakes	Bremsen		elektro-magnetisch	elektro-magnetisch
battery load controll	Batterieentladeanzeige		inkl.	inkl.
Order-No.	Artikel-Nr.		330.100	330.500
accessories:	Zubehör:			
autom. charger	autom. Ladegerät			12 V / 2,5 A
		Order-No. / Artikel-Nr.	333.252	
Junior-plattform	Junior-Plattform	Order-No. / Artikel-Nr.	135.331	



Treppenkuli Stairmax

STAIRMAX ist eine einzigartige und kostengünstige mobile Lifthilfe für aktive Rollstuhlfahrer, die ein Befahren von geraden Treppen mit Absatz (Podest) im eigenen Rollstuhl ohne fremde Hilfe ermöglicht. Sämtliche Funktionen ergeben sich durch Einziehen und Ausfahren des Raupenantriebes unter dem adaptierten Rollstuhl. Das Wenden am Podest erfolgt einfach mit den Antriebsrädern des Rollstuhles. Optische und bauliche Veränderungen im Treppenhaus sind nicht notwendig - daher auch keinerlei Genehmigungen erforderlich.

Jeder aktive Rollstuhlfahrer findet einen sicheren und zuverlässigen Partner mit dieser batteriebetriebenen Lifthilfe. Der technische Aufbau und die Bedienung sind einfach. Sicherheit war bei der Konstruktion oberstes Gebot. Traglast: 130 kg

The STAIRMAX is a unique and cost saving mobile lifting aid for active wheelchair drivers, which enables them to ride up straight stairs with landing in their own wheelchair without outside help. All functions can be carried out by means of pulling in and pulling out the track-laying device underneath the adapted wheelchair. Turning round on the landing is achieved by means of the drive wheels.

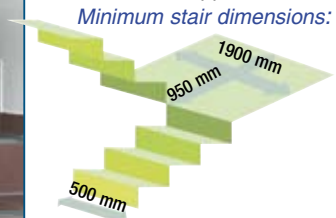
No optical and architectural changes in the staircase have to be made - thus eliminating the need for building permits.

Every active wheelchair driver will find a safe and reliable partner in this battery-run lifting device.

Capacity: 130 kg



Minimale Treppenmaße:
Minimum stair dimensions:



Treppen Trans / Stair Chair

Der Treppen Trans ermöglicht gehbehinderten Menschen mit Schwierigkeiten auf Stufen das problemlose Überwinden von Treppen. Geführt von einer Hilfsperson erklettert der Treppen Trans mühelos gerade Treppen bis zu 35°.

The Stair Chair provides easy ride up and downstairs to people who are handicapped in climbing stairs. Guided by only one person Stair Chair climbs straight stairs up to a max. stair angle of 35°.

Vorteile / Benefits

- mobil einsetzbar
mobile to be used at various stairs
- platzsparend zusammenlegbar
collapsible - small enough for nearly any trunk
- ideal für Altenheime, Krankenhäuser oder den privaten Gebrauch
ideal for old people homes, hospitals or private use



capacity	Traglast	kg	130
measurements	Maße L x B x H	mm	1321 x 415 x 908
measurements collapsed	Maße zusammengelegt	mm	1080 x 415 x 510
weight	Leergewicht	kg	59
speed upstairs	Geschwindigkeit	aufwärts	7,7 m / min.
downstairs		abwärts	11,9 m / min
stair angle max.	Treppensteigung	max.	35°
magnetic brake	Magnet-Bremse		elektromagn.
battery	Batterie	inkl.	1 x 12 V / 17 Ah
battery capacity	Fahrzeit/Batterie-Ldg.	min.	180 m aufwärts upstairs
accessories:	Zubehör:		
autom. charger	autom. Ladegerät		12 V / 2,5 A



Schnelle und sichere Evakuierung im Notfall! *Safe, reliable und fast emergency evacuation!*

Evac Skate / Evac Skate

Der Evac Skate ist entwickelt worden, um behinderte oder verletzte Personen im Katastrophenfall schnell und sicher treppabwärts zu bringen. Sein patentiertes Geschwindigkeitsregulier- und Bremssystem ermöglicht es selbst schwächlichen Personen, große Passagiere zu evakuieren.

Im Katastrophenfall wie Erdbeben oder Feuer dürfen Fahrstühle und Lifte nicht benutzt werden. Dadurch können Personen mit eingeschränkter Beweglichkeit „in der Falle“ sitzen. Der Evac Skate bietet den Ausweg in die Sicherheit.

The Evac Skate is an evacuation device used to move people with a disability or injury down stairways quickly and safely during an emergency. It's patented speed governor and braking system allows a small attendant to easily evacuate a larger passenger.

In an emergency such as a fire or an earthquake, elevators should not be used. People with limited mobility may be trapped. Evac Skate provides a lifeline

Merkmale / Features

- schneller und leichter Aufbau für sofortigen Einsatz
Quick and easy set up for immediate use.
- Traglast bis 136 kg
Carries up to 136 kg
- durch das Eigengewicht des Passagiers bewegt sich das Gerät abwärts, während die automatische Geschwindigkeitskontrolle wirkt.
Passengers weight moves unit down stairs, while the governor controls speed
- automatische Sicherheitsbremse stoppt auch auf der Treppe
Failsafe brake brings unit to a complete stop automatically
- verstellbare Sicherheitsgurte
Adjustable safety straps
- stabil und robust
Stable and self-supporting
- Die Gestaltung des Sitzes erlaubt leichtes Umsetzen vom Rollstuhl in den Evac Skate
Unique seat design allows easy transfer from wheelchair
- langlebige Raupenbänder greifen sicher an den Stufen
Durable tracks grip stairs securely
- Die gute Griffbarkeit der Raupenbänder ist unabhängig vom Material der Treppe.
The track grip the stairs, regardless of the stair construction material

capacity	Traglast	kg	135
measurements	Maße L x B x H	mm	1310 x 426 x 810
measurements collapsed	Maße zusammengelegt	mm	1100 x 426 x 270
weight	Leergewicht	kg	21
speed	Geschwindigkeit		1,1 m / sec.
stair angle max.	Treppensteigung	max.	40°
Order-No.	Artikel-Nr.		333.200



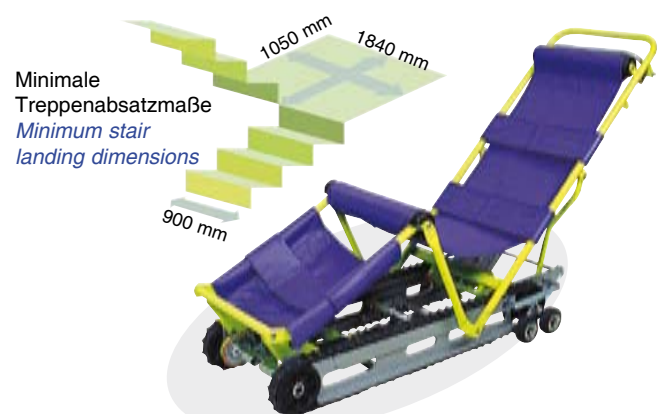
Zusammen-gelegt platzsparend zu verstauen
Easily to store when



Schrank / Cabinet
zur Lagerung des Evac Skate
Storage of Evac Skate
Artikel-Nr. Order-No. 333.150

Vorteile / Benefits

- ermöglicht schnelle und sichere Evakuierung im Notfall
Provides quick an safe emergency evacuation
- kein Tragen der gehandicappten Personen durch Kraftaufwand
No hand carrying of mobility impaired persons
- Selbst zierliche Personen können schwergewichtigere Passagiere befördern
Small attendants can easily move heavier passengers
- einfach zu verstauen
Easily stores in a secure area when not in use
- nur minimale Wartung nötig
requires minimal maintenance





Treppenkuli Public /Stairmate Major

Der Treppenkuli Public transportiert alle Typen von manuellen oder elektrischen Rollstühlen über Treppen! Er bietet eine sichere, bequeme und wirtschaftliche Lösung, wo das Überqueren von Treppen ein Hindernis bedeutet. Er ist unentbehrlich in öffentlichen Gebäuden wie Schulen, Universitäten, Bahnhöfen, Museen etc. Seine Bedienung ist sicher und einfach.

The Stairmate Major carries all types of wheelchairs! It is the world's only portable inclined platform lift. It provides instant, affordable accessibility where stairways are a barrier. The unique platform design will accommodate all types of wheelchairs including power, child sports and conventional adult wheelchairs. Stairmate Major is ideal for public and residential buildings. It's simple to operate, robust and incorporates many safety features.



Features / Merkmale

- Große Transportplattform geeignet für fast alle Rollstühle, einschließlich Sport- und Elektro-Rollstühle
Large platform will accommodate virtually any wheelchair, including electric and sports chairs
- Eingebaute, rutschfeste Auffahrrampe
Integrated non-slip loading ramp
- Kraftvoller Doppelmotor schafft bis zu 200 kg Traglast
Powerful dual motors carry up to 440 lbs (200 kgs)
- Sowohl auf Innen- als auch Außentritten einsetzbar
Operates on indoor and outdoor stairways
- Wiederaufladbare Batterie und Ladegerät im Lieferumfang enthalten
Incl. rechargeable battery and charger
- Breite, doppelte Raupenbänder greifen sicher auf den Stufen
Wide double tracks securely grip stairs
- Große Räder ermöglichen leichtes Manövrieren auf den Treppenabsätzen
Large wheels allow easy travel across landings between stair flights
- Eingebaute Sicherheitsgurte für Rollstuhl und Passagier
Integrated tie-down straps and seatbelt hold wheelchair securely on platform
- Verstellbare Kopfstütze
Adjustable headrest
- Einfache, leichte Bedienung
Simple, easy to use controls
- Solides, wirtschaftliches Design
Robust commercial design

Vorteile / Benefits

- Wirtschaftlich im Vergleich zu Aufzügen oder maßgeschneiderten Treppenliften
Economical compared to elevators and custom designed wheelchair lifts
- Benötigt keine baulichen Änderungen, keine Installationserlaubnis oder Lizenzen
Requires no building renovations, no installation per its or licenses
- Kein Verringern der Treppenbreite durch fest eingebauten Lift
No permanent impact on stairway egress width
- An verschiedenen Treppen eines Gebäudes einsetzbar
A single unit provides access into many buildings
- nur minimale Wartung nötig
requires minimal maintenance
- Einsatz auch bei Stromausfall und in Notfällen möglich
Great backup system for evacuation if power fails

capacity	Traglast	kg	200	
measurements	Maße L x B x H	mm	1258 x 757 x 1290	
weight	Leergewicht	kg	115	
power	Motorleistung	V / W	24 / 400	
speed	upstairs	Geschwindigkeit	aufwärts	6,4 m / min.
		downstairs	abwärts	9,5 m / min
stair angle max.	Treppensteigung	max.	35°	
platform angle	Plattformneigungswinkel		40°	
loading ramp angle	Rampenneigungswinkel		9°	
crawler (2 pcs)	Raupengummis	(2St.)	51 mm breit width	
wheels	Räder			
front wheels surveilling	Frontrad (1) lenkbar	Ømm	125	
back wheels	Hinterräder (2) starr	Ømm	150	
brakes	Bremse		elektro-magnetisch	
battery	Trockenbatterie	inkl.	2 x 12 V / 24 A	
battery capacity	Fahrzeit/Batterie-Ldg.	min.	30 / unter Last loaded	
charging time (hrs)	Ladezeit	Std.	8	
battery load control	Ladeanzeiger		inkl.	
incl. autom. charger	inkl. autom. Ladegerät		24 V / 4 Ah	
Order-No.	Artikel-Nr.		333.120	

Treppenkuli Public /Stairmate Major

einzigartig auf der Welt!
not to compare to anything all over the world!

Batterie-Antrieb

Der Antrieb wird durch 24 V wiederaufladbare Batterien versorgt.

Battery Powered

Power ist provided by 24 volt rechargeable battery for complete portability.

Lastplattform

Die große Lastplattform ist für alle Rollstuhlmodelle - auch Sportrollstühle - geeignet.

Platform

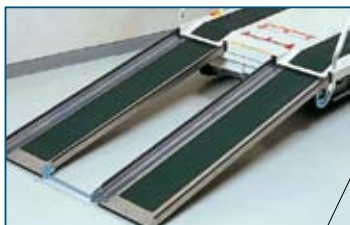
Large platform accommodates virtually any wheelchair, including electric models and sport chairs.

Rollstuhl-Sicherungsgurte

Der Rollstuhl wird durch vier Sicherungsgurte fest in Position gehalten.

Wheelchair Tie-Down Straps

Wheelchair is securely attached to platform with 4 adjustable tie-down straps.



Laderampe

Die integrierte Laderampe mit rutschfester Oberfläche ermöglicht leichtes Auffahren.

Loading-Ramp

An integrated loading ramp with non-skid surface makes wheelchair boarding easy.

Sicherheitsgurt

Elektrisch einrastender Gurt zur Sicherung der Passagiere. Der Treppenkuli Public kann nur fahren, wenn der Gurt geschlossen ist.

Seat Belt

Electrically interlocked seatbelt provides additional passenger security. Stairmate Major will not operate unless seatbelt is fastened.

Kopfstütze

verstellbar.

Headrest

Adjustable for passenger comfort.



Bedienpult

Einfach arbeitende Bedienschalter inkl. Batterie-Entladekontrolle und Schlüsselschalter nur für autorisiertes Bedienpersonal.

Control Panel

Simple operating controls include a battery charge indicator and a key switch to prevent unauthorized use.

Fahrrollen

Die Räder erlauben leichtes Verschieben auf Treppenabsätzen oder Fluren.

Auxiliary Wheels

Wheels allow easy travel across landings and between flights of stairs.

Raupenbänder

Die Gummi-Raupenbänder sind durch Stahlkörper verstärkt und langlebig. Sie greifen an allen Arten von Treppen unterschiedlichsten Materials

Tracks

Rubber tracks are steel-reinforced to ensure strength and durability. The unique tread design grips all types of stair designs and materials.

Standbremse

Die elektrisch wirkende Standbremse gibt beim Auffahren über die Laderampe sicheren Halt.

Parking Brake

Electrically activates parking brake ensures stability during boarding.

Hydraulischer Hub

Eine kraftvolle Hydraulik bringt die Ladeplattform in die für die Treppenneigung richtige Position.

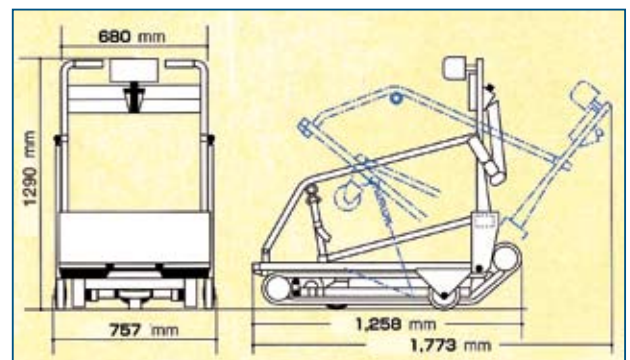
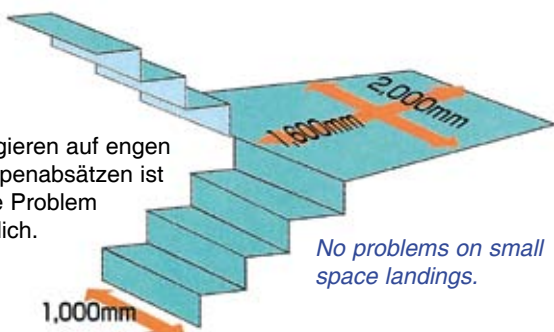
Hydraulic Leveling

A powerful hydraulic piston adjusts the wheelchair platform position for travel on the stairs.



Rangieren auf engen Treppenabsätzen ist ohne Problem möglich.

No problems on small space landings.





Typ SA-2 mit Junior-Plattform
Type SA-2 with junior-platform

Juniorplattform für Kinder- und Sportrollstühle

Junior-Plattform for Children-Wheelchairs and Sport Chairs

- aufsetzbar an Treppenkuli Standard Typ SA-2 oder SA-S. **Bitte bei Bestellung angeben.**
attachable on Stairmate Standard Typ SA-2 or SA-S. Give us details when ordering.

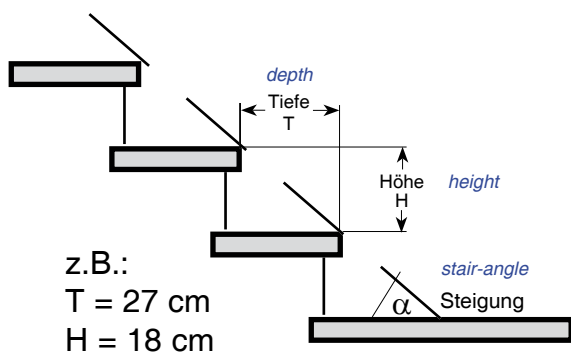


Für Kinder-Rollstühle steht die einhängbare Junior-Plattform zur Verfügung.

Optionable Junior-Plattform suitable for small children-wheelchairs.

Artikel-Nr. *Order-No.* 135.331

Ermittlung der Treppensteigung Measuring stair-angle



Grad	Tangens 0° ... 45°							Grad
	Minuten für Tangens							
	0'	10'	20'	30'	40'	50'	60'	
30	0,5774	0,5812	0,5851	0,5890	0,5930	0,5969	0,6009	59
31	0,6009	0,6048	0,6088	0,6128	0,6168	0,6208	0,6249	58
32	0,6249	0,6289	0,6330	0,6371	0,6412	0,6453	0,6494	57
33	0,6494	0,6536	0,6577	0,6619	0,6661	0,6703	0,6745	56
34	0,6745	0,6787	0,6830	0,6873	0,6916	0,6959	0,7002	55
35	0,7002	0,7046	0,7089	0,7133	0,7177	0,7221	0,7265	54
36	0,7265	0,7310	0,7355	0,7400	0,7445	0,7490	0,7536	53
37	0,7536	0,7581	0,7627	0,7673	0,7720	0,7766	0,7813	52
38	0,7813	0,7860	0,7907	0,7954	0,8002	0,8050	0,8098	51
39	0,8098	0,8146	0,8195	0,8243	0,8292	0,8342	0,8391	50
40	0,8391	0,8441	0,8491	0,8541	0,8591	0,8642	0,8693	49
41	0,8693	0,8744	0,8796	0,8847	0,8899	0,8952	0,9004	48

$$\tan \alpha = \frac{H}{T} = \frac{18}{27} = 0,666 \text{ , ca. } 33^\circ 40'$$

Überreicht durch *presented by:*

